

令和4年度発売払戻機控券用感熱紙仕様書

1 目的

川崎競馬場内にある勝馬投票券発売機及び払戻機において、購入情報などを記録し、一定期間保管するための、控券用感熱紙（トータリゼータ端末機に使用するGIV規格感熱紙）の購入を行う。

2 感熱紙の仕様（これ以外の仕様は製紙会社の仕様を参考にする事）

(1) 形状・寸法

- (a) 用紙幅 $113.5 \pm 0.5 \text{ mm}$
- (b) 用紙外形 $\Phi 65.0 \text{ mm}$ 以下
- (c) 用紙長さ 50m以上
- (d) 卷芯内径 $\Phi 12.5 \pm 0.5 \text{ mm}$
- (e) 卷芯外径 $\Phi 18 \text{ mm}$
- (f) 卷芯幅 $113.5 \pm 0.5 \text{ mm}$

(2) エンドマーク印刷

エンドマーク印刷は無

(3) 取扱説明書

添付しなくても可

(4) 卷方向

感熱紙は外巻きとする。（図1参照）

(5) 用紙端面のばらつき

用紙端面のばらつきは 0.3 mm 以下とする。（図2参照）

(6) 用紙端面と卷芯のずれ

用紙端面と卷芯のずれは 0.5 mm 以下（ただし、用紙端面のばらつき寸法の含む）とする。（図3参照）

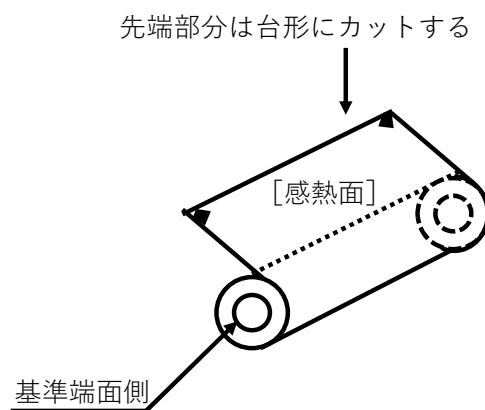


図1 卷方向

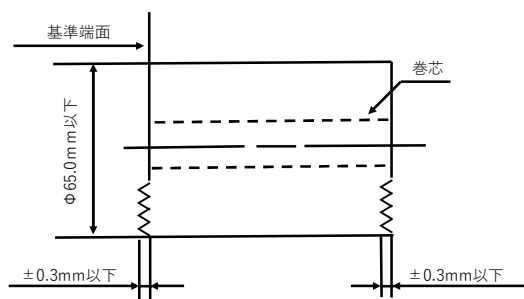


図2 用紙端面のばらつき

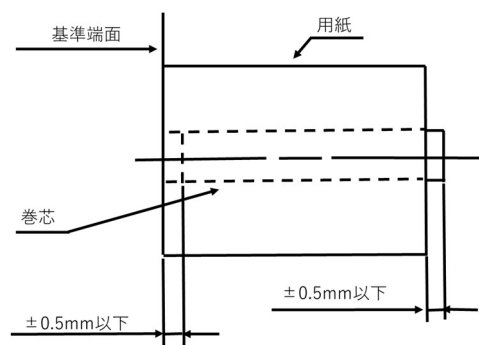


図3 用紙端面と卷芯のずれ

3 包装・表示

(1) ロール紙包装

(a) 1巻毎に黒ビニール等で包装のこと（ビニールの色については本体の劣化や汚れを防ぐものであれば任意とする。）

(2) 箱詰

(a) 箱詰納入巻数については、基本的に50巻を1箱として包装し、50巻未満の端数が出た場合は任意とする。ただし、20巻以上10巻単位を1箱としても可とする。

(b) ロール紙の巻付ガイドにシワ等が発生しないように箱詰のこと。

(c) 箱の表示については、片側側面にラベルで下記を表示すること。

- ・ 品名 感熱ロール紙（G4）
- ・ 型格 CA90204-1007
- ・ ロール紙数量 ※50巻（50巻以下の場合は数量を記入すること。）
- ・ 製造ロットNO. 0.....0
- ・ 製造者名

4 相当品

(1) メーカー：日本製紙株式会社

(2) 型格：TF50KS-E4

※ 他のメーカーの同等品も可とする。

5 年間予定発注数量：15,000巻

なお、上記の数量はあくまでも予定であり、開催状況等の変更により数量が増減する可能性がある。

6 納入場所

川崎競馬場1号スタンド1階倉庫内ほか場内の指定場所とする。

（神奈川県川崎市川崎区富士見1丁目5番1号）

7 納入期日：概ね30日毎に1回とする。（1回目の納品期日は令和4年6月9日（木））

8 業務期間：契約日から令和5年3月31日まで

9 検査：当仕様書第2項、第3項を満足する物を合格とする。

10 不具合等の対応

本仕様書に定める感熱紙について、不具合や汚れ等が確認された場合は、速やかに当該感熱紙の交換等を行い、正常に発売機及び払戻機内で稼働できるための処置を行う。

11 その他

本仕様書に疑義が生じた場合は、発注者と受注者で別途協議する。